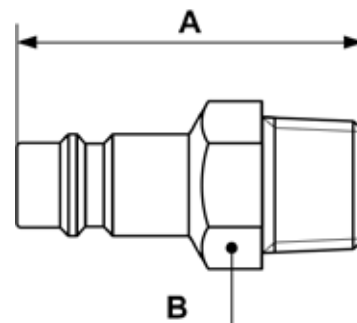


EDELSTAHL-STECKNIPPEL FÜR SCHNELLKUPPLUNGEN - ERP 07HE



Stecknippel mit konischem Außengewinde - Edelstahl

Profil : EUROPEAN



Durchmesser

7.4 mm

Art. Nr	AG	Abm. A (mm)	Abm. B (mm)
ERP 076151HE	R1/4	35.5	13
ERP 076152HE	R3/8	41	17

Gewinde Teflon vorbeschichtet